

2-finger parallel gripper pneumatic - series GPRS 2-Finger Parallelgreifer pneumatisch - Typ GPRS



Technische Eigenschaften:

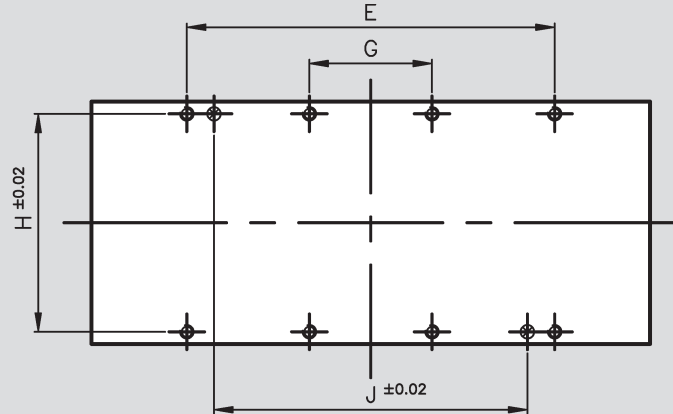
- Betriebsdruck: 2 bis 8 bar
- Wiederholgenauigkeit: 0,05mm über 100 Schaltspiele
- Betriebstemperaturbereich von -10°C bis 90°C; bis 130°C und höher auf Anfrage
- Kinematik: Zahnstangen Ritzel Synchronisation , Grundbacken mit lineargeführt
- Material : Gehäuse aus hochfester Aluminiumlegierung hartbeschichtet, Funktionsteile aus gehärtetem Stahl
- Betätigung : pneumatisch über gefilterte Druckluft 10µm, trocken oder geölt
- Wartungsfrei: bis 1.5 Mio. Schaltspiele
- Für Innen-und Außengreifen geeignet
- Zubehör: Faltenbalg Abdeckung IP 24 (für Emulsion oder Wasser)
- Schutzart IP20
- 24 Monate Garantie

Technical data:

- Range of operating pressure : 2 - 8 bar
- Repeatability accuracy: 0.05 mm; over 100 cycles
- Operating temperature: from -10°C to 90°C; version up to 130°C upon request
- Operating principle: fingers sliding, guided by rack and pinion for concentric gripping
- Housing material: high tensile hard-coated aluminium alloy, hard-anodized
- Material of functional parts: treated ground steel
- Actuation : compressed air filtered (10 µm), dry or lubricated
- Maintenance: no maintenance required for the first 1.5 million cycles
- Suitable for internal/external gripping
- Accessories: with protection IP 24 (necessary with emulsion water)
- Rating IP 20
- Warranty 24 months

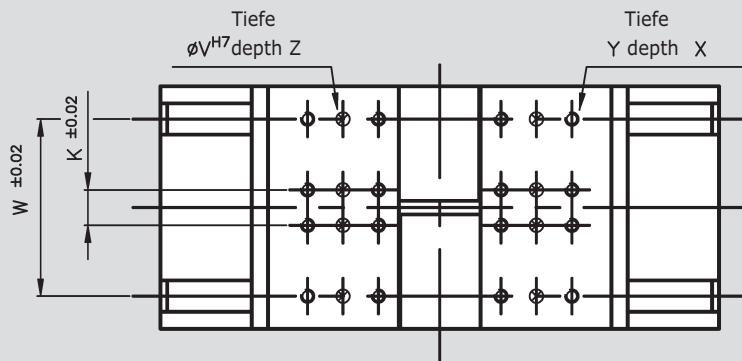
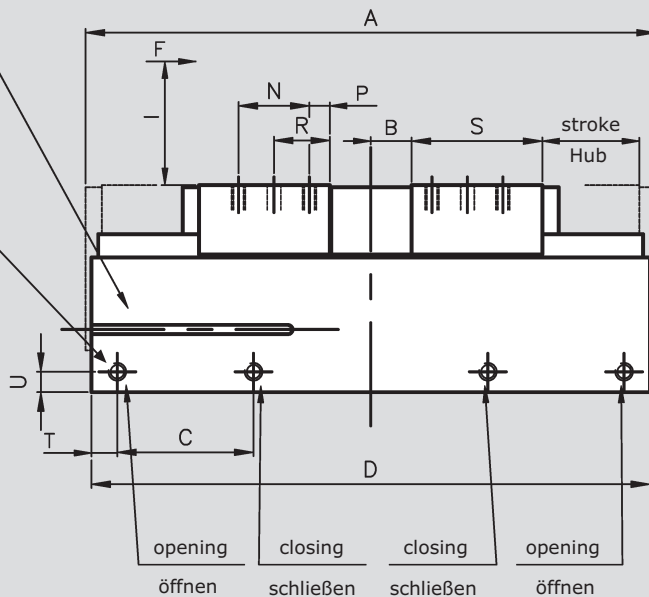
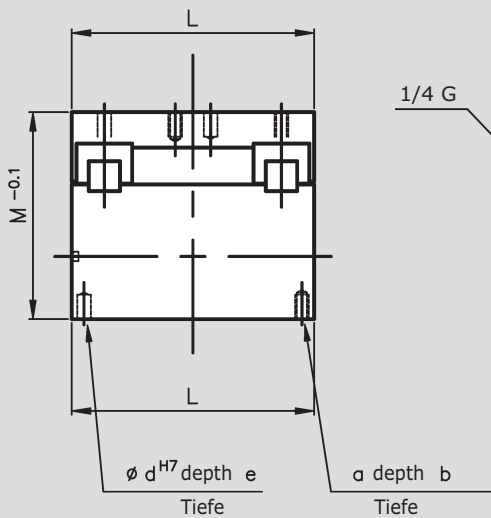
2-finger parallel gripper pneumatic - series GPRS 2-Finger Parallelgreifer pneumatisch - Typ GPRS

- 1) For correct operation connect air mountings in parallel
- 1) Für die korrekte Funktion beide Luftanschlüsse für Öffnen bzw. Schließen parallel montieren



Magnetic limit switch seat type SME 8-PS (Festo) oder R599 (OMIL)

Hubabfrage über Magnetschalter Typ SME 8-PS (Festo) oder R599 (OMIL)



Ordering example

Bestellbeispiel

Type	Stroke for finger	For version with protection indicate code S
Typ	Hub pro Finger	Für Version mit Faltenbalg Bezeichnung S
GPRS 80	60	S

2-finger parallel gripper pneumatic - series GPRS 2-Finger Parallelgreifer pneumatisch - Typ GPRS

Type	E	G	H	J	L	M	N	P	R	S	T	U	V	Z	Y	X	W	K	a	b	d
Typ	E	G	H	J	L	M	N	P	R	S	T	U	V	Z	Y	X	W	K	a	b	d
GPRS 60	270	90	130	220	148	114	50	9	34	86	17	13	8	15	M8	15	104	24	M8	14	8
GPRS 80	270	90	160	220	178	152	52	15	41	96	18	15	10	18	M10	18	130	26	M10	18	10

Type	e	l	Gripping force at 6 bar (N)	Recommended weight of part for transport (kg)
Typ	e	l	Greifkraft bei 6 bar (N)	Max. empfohlenes Werkstückgewicht (kg)
GPRS 60	14	50	2300	15
GPRS 80	15	70	5100	34

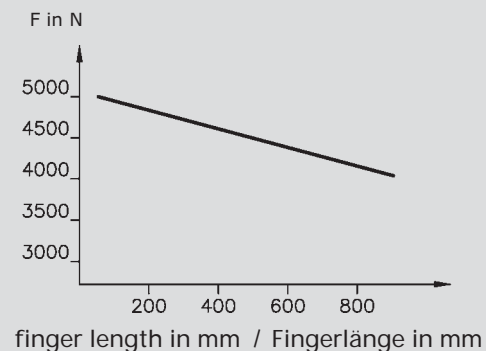
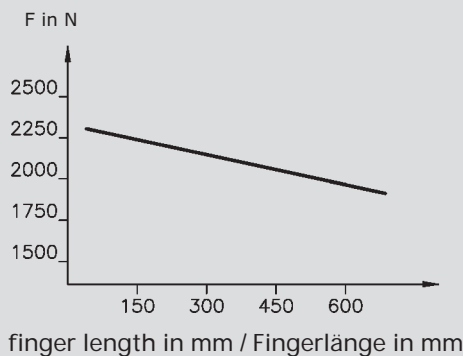
Type	Stroke for finger (mm)	A	B	C		Gripper weight (Kg)	Approx. time (s)		Air consumption for double stroke (cm³)	Max finger length /weight
Typ	Hub pro Finger (mm)	A	B	C	D	Masse (Kg)	Schließzeit (s) öffnen	Schließen	Luftverbrauch pro Doppelhub (cm³)	Max. Fingerlänge Eigenmasse
GPRS 60	50	368	30	90	370	17	0.55	0.55	470	600/7.5
	100	468	30	140	470	19	0.7	0.7	940	
	150	668	40	190	600	21	0.9	0.9	1410	
GPRS 80	60	404	30	105	420	31	0.6	0.6	1180	900/12
	100	484	30	145	520	34	0.8	0.8	1940	
	150	680	40	195	650	37	1	1	2900	
	200	890	50	245	790	40	1.3	1.3	3880	

Transportable weight calculated with $\mu = 0.1$ and $f_s = 2$. With form-fit gripping the mass may be greater. The gripping force is the arithmetic sum of the individual forces created at the fingers at "l" mm at 6 bar. Finger weight in Kg.

Empfehlung für max. Werkstückgewicht gerechnet mit $\mu = 0.1$ $f_s = 2$. Bei Formschluss sind größere Massen möglich. Die Greifkraft ist die arithmetische Summe der an den Greifbacken auftretenden Einzelkräfte im Abstand "l" in mm bei 6 bar. Eigenmasse in Kg

Force at 6 bar in N at l mm

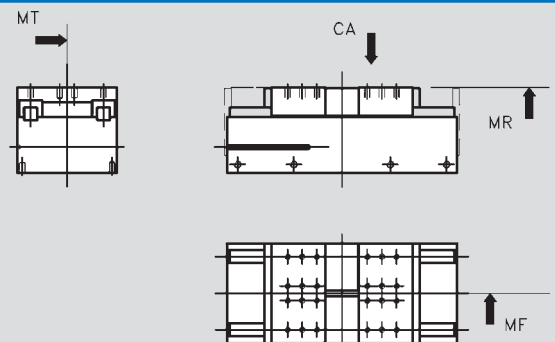
Greifkraft (N) in Abhängigkeit der Fingerlänge "l" (mm) bei 6 bar



Allowed load data

Maximal zul. Kräfte und Momente am Finger

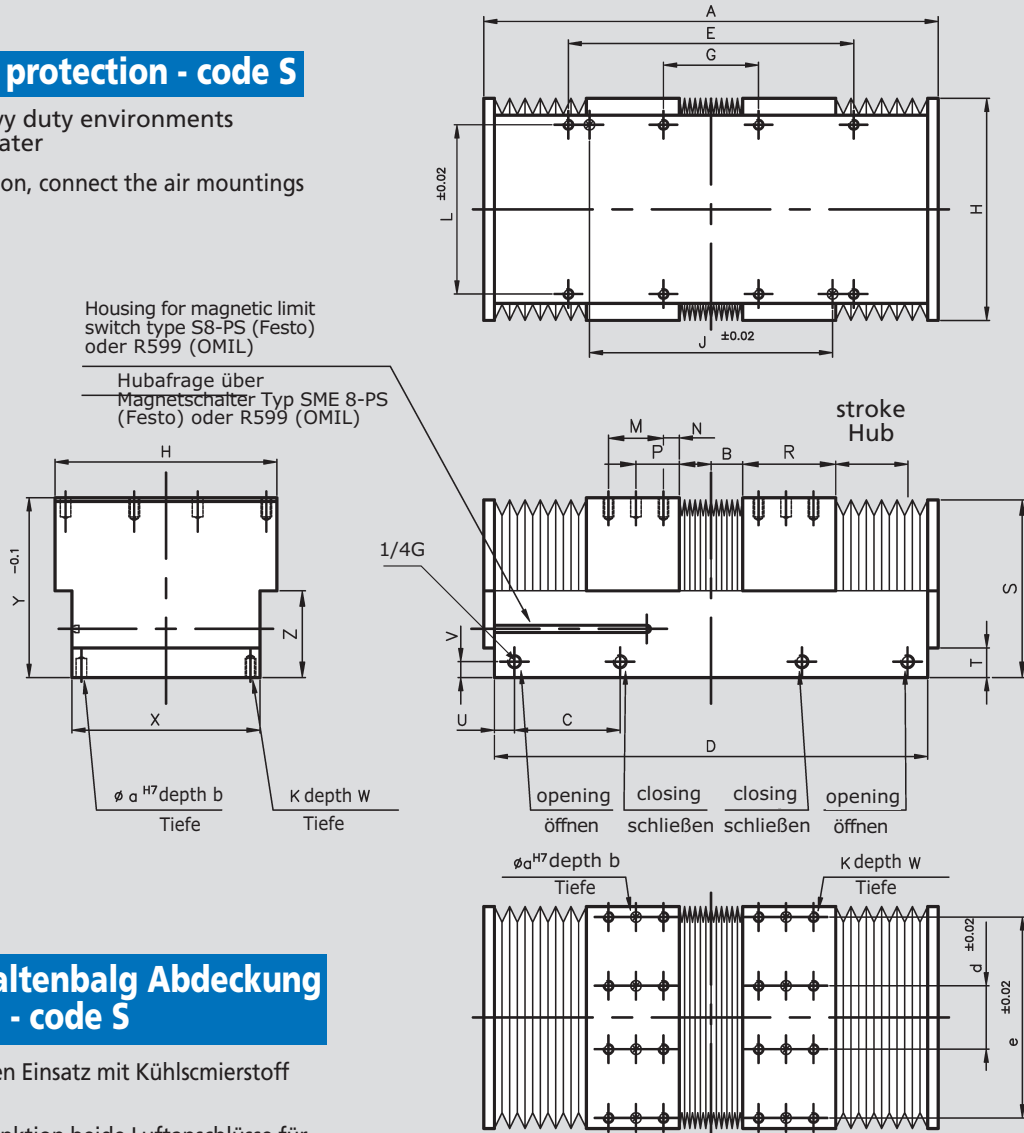
Type	CA (N)	MF (Nm)	MR (Nm)	MT (Nm)
Typ	CA (N)	MF (Nm)	MR (Nm)	MT (Nm)
GPRS 60	4100	300	280	500
GPRS 80	6100	480	480	1030



2-finger parallel gripper pneumatic - series GPRS 2-Finger Parallelgreifer pneumatisch - Typ GPRS

Version with protection - code S

- 1) Suitable for heavy duty environments with emulsion water
- 2) For correct operation, connect the air mountings in parallel



Version mit Faltenbalg Abdeckung - Bezeichnung - code S

- 1) Geeignet für rauhen Einsatz mit Kühlschmierstoff
- 2) Für die korrekte Funktion beide Luftanschlüsse für Öffne bzw. Schließen parallel montieren.

Type Typ	E	G	H	J	L	M	N	P	R	S	T	U	V	Z	Y	X	W	K	a	b	d	e
GPRS 60	270	90	180	220	130	50	9	34	68	130	18	17	13	55	132	148	15	M8	8	14	50	158
GPRS 80	270	90	210	220	160	52	15	41	88	168	28	18	15	82	170	178	18	M10	10	15	60	190

Type	Finger stroke	A	B	C	D	Gripper weight (kg)
Typ	Hub pro Finger	A	B	C	D	Masse (kg)
GPRS 60	50	390	30	90	370	20
	100	490	30	140	470	22
	150	620	40	190	600	24
	200	810	50	245	790	44

Type	Finger stroke	A	B	C	D	Gripper weight (kg)
Typ	Hub pro Finger	A	B	C	D	Masse (kg)
GPRS 80	60	440	30	105	420	35
	100	540	30	145	520	38
	150	670	40	195	650	41
	200	810	50	245	790	44